



## SYSTEMU ELEWACYJNEGO ULTRADECK

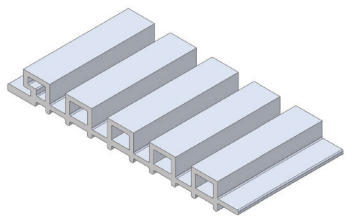
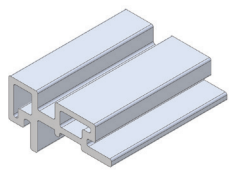
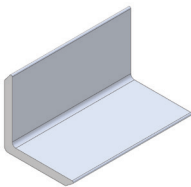
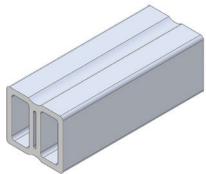

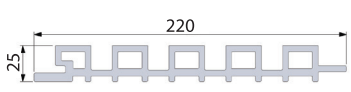
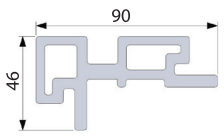
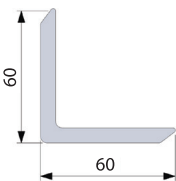
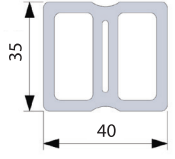
Deski elewacyjne UltraDeck są produktami kompozytowymi wysokiej jakości, wyprodukowanymi z mieszanki mączki drzewnej oraz tworzywa sztucznego z niezbędnymi dodatkami. Produkt służy wyłącznie jako okładzina elewacyjna, a wszelkie inne zastosowanie powinno być oparte na projekcie wykonanym przez osoby mające stosowne uprawnienia.



## INFORMACJE **TECHNICZNE**

Przed przystąpieniem do montażu należy ocenić stan wizualny produktów czy są wolne od wad. W celu uzyskania naturalnego efektu zalecamy wymieszać deski ogrodzeniowe. W pierwszych miesiącach użytkowania następuje sezonowanie się produktu mające na celu stabilizację kolorystyki. Ze względu na zawartość włókien drewna deski ogrodzeniowe, zwłaszcza te pochodzące z różnych partii produkcyjnych, mogą różnić się kolorystycznie. Kolorystyka i faktura powierzchni mogą być różne w różnych dostawach. Nie ma to wpływu na ich trwałość i jest efektem celowym nadającym naturalny wygląd produktu. Nie jest to wadą wyrobu.

### ELEMENTY SYSTEMU ELEWACYJNEGO

DESKA ELEWACYJNA długość 290 cm	KĄTOWNIK ZEWNĘTRZNY długość 290 cm	KĄTOWNIK ZEWNĘTRZNY L Dostępna długość 290 cm	LEGAR KOMPOZYTOWY Dostępna długość 240 cm	WKREĆ MONTAŻOWY
				
				4 x 25 mm

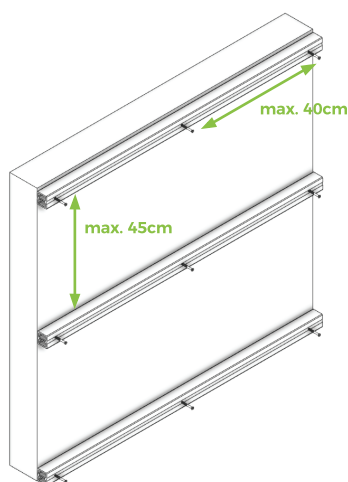
# INSTRUKCJA MONTAŻU SYSTEMU ELEWACYJNEGO

# 2



Przed montażem oceń stan wizualny produktów w celu wyeliminowania wadliwych elementów.  
Za pomocą kołków rozporowych zamocuj legary kompozytowe lub aluminiowe do ściany.

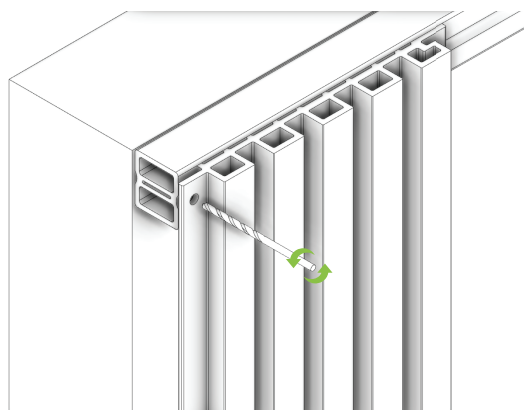
## 1. Podkonstrukcja



Odległość pomiędzy punktami mocowania nie powinna przekraczać 40cm. Śruby powinny być zamontowane w taki sposób aby tworzyły z legarami płaską powierzchnię dla montażu paneli elewacyjnych.

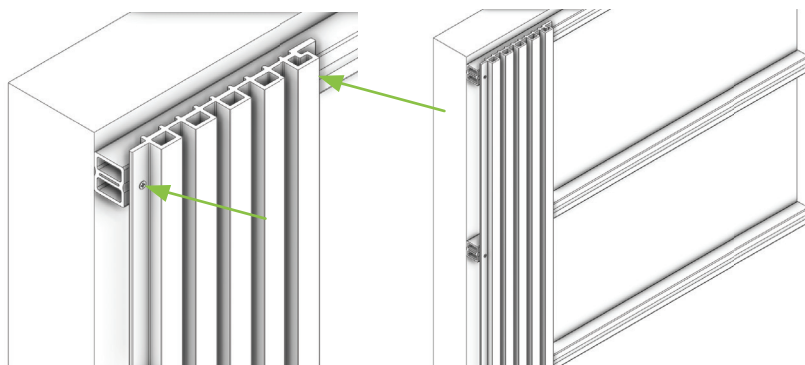
Odległość pomiędzy poszczególnymi legarami powinna wynosić do 45cm.

## 2. Otwory montażowe



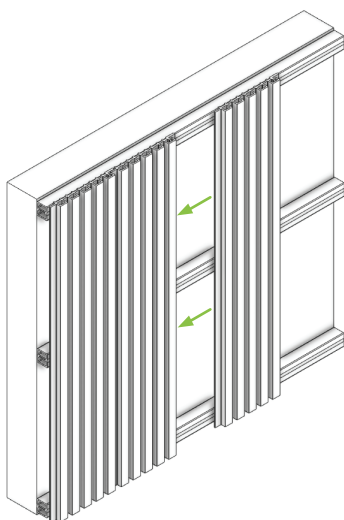
Używając wiertła  $\varnothing$  5mm wykonaj otwory prowadzące w panelu elewacyjnym. Ułatwi to montaż wkrętu mocującego deskę elewacyjną do legara

### 3. Mocowanie panelu



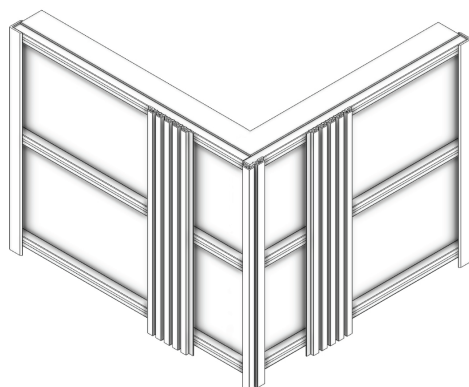
Przymocuj pierwszy z paneli elewacyjnych za pomocą wkrętu montażowego łącząc go z uprzednio zamontowanymi na ścianie legarami. Zalecana siła dokręcania wkrętu to 7N.

### 4. Montaż elewacji



Montując kolejne panele postępuj analogicznie jak w punkcie 2 i 3.

### 5. Wykończenie



Do wykończenia instalacji użyj kątowników systemowych. W zależności od potrzeby dostępny jest kątownik zewnętrzny lub wewnętrzny L (patrz tabela na str. 2)

# WYTYCZNE KONSERWACJI PRZECHOWYWANIA I GWARANCJI

# 3

## Konserwacja

1. Deski ogrodzeniowe systemu UltraDeck podlegają procesowi sezonowania. Kompozyt z którego wykonane są deski nie wymaga konserwacji, malowania i impregnowania.
2. Czyszczenie desek z zabrudzeń wynikających z umiejscowienia ogrodzenia i działania czynników atmosferycznych odbywa się za pomocą myjki wysokociśnieniowej ze standardową końcówką (maksymalne ciśnienie 50 [bar]).
3. W przypadku cięższego zabrudzenia, należy użyć rozcieńczonych, standardowych, domowych detergentów.

## Przechowywanie

1. Fabryczne opakowanie produktu nie pozwala na długotrwałe składowanie wyrobu narażonego na działanie warunków atmosferycznych.
2. Produktom należy zapewnić płaskie i stabilne składowanie, aby uniknąć deformacji kształtu.

## Warunki gwarancji

1. Gwarancji udziela Producent, tj. Spółka **ProDeck Sp. z o.o.** z siedzibą w Niepołomicach (kod pocztowy 30-005) przy ul. Fabrycznej 6.
2. Gwarancja obejmuje tylko prawidłowo zamontowane systemy ogrodzeniowe UltraDeck, zgodnie z instrukcją montażu. Producent nie ponosi odpowiedzialności za uszkodzenia i inne straty, wynikające z nieprawidłowego zamontowania systemu ogrodzeniowego.
3. Producent oświadcza, że różnice w odcieniach kolorystycznych między poszczególnymi seriami elementów systemu ogrodzeniowego są normalnym następstwem procesu produkcyjnego, w związku z czym wystąpienie tych różnic nie jest objęte gwarancją Producenta, jak również nie stanowi wady fizycznej elementów systemu ogrodzeniowego.
4. Gwarancja udzielona jest tylko i wyłącznie na wady tkwiące w elementach systemu ogrodzeniowego. Wszelkie dodatkowe koszty, poza kosztami transportu, poniesione przez Nabywcę (montaż, demontaż, itp.) nie są objęte gwarancją. Koszty transportu elementów systemu ogrodzeniowego nie są objęte gwarancją, jeśli podstawą ich zwrotu są okoliczności nieobjęte gwarancją.
5. Termin gwarancji wynosi 2 lata.
6. Producent udziela przedłużonej gwarancji na okres 10 lat na system UltraDeck w zakresie:
  - gnicia oraz butwienia wynikającego z bezpośredniego oddziaływania grzybów i bakterii;
  - niszczenia wynikającego z działania owadów.
7. Gwarancja obejmuje terytorium Unii Europejskiej.
8. Gwarancja nie wyłącza, nie ogranicza ani nie zawiesza uprawnień nabywcy wynikających z przepisów o rękojmi za wady rzeczy sprzedanej.
9. W zakresie nieuregulowanym w punktach 1-7., w szczególności co do uprawnień przysługujących nabywcy w razie stwierdzenia wady objętej gwarancją, wyłączeń spod zakresu udzielonej gwarancji oraz procedury reklamacyjnej, odpowiednie zastosowanie znajdują postanowienia „Warunków gwarancji na systemy kompozytowe ProDeck”, dostępne na stronie internetowej [www.prodeck.pl](http://www.prodeck.pl).